

Montageanleitung

Fixing Instructions

Instructions de Montage

Bodentürschließer für Pendeltüren mit starrer Achse

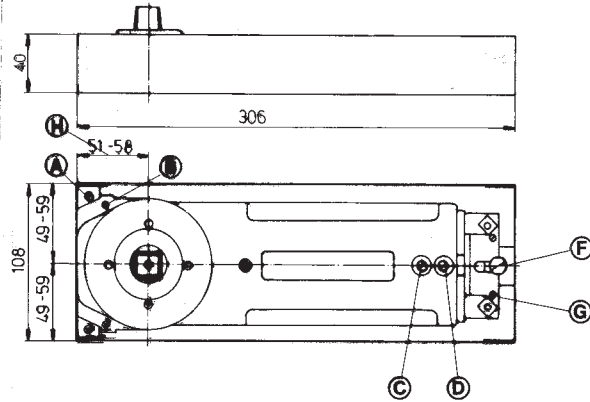
Floor spring with fixed square spindle for centre hung

Pivot à frein pour portes à double action avec axe fixe.

(D)

(GB)

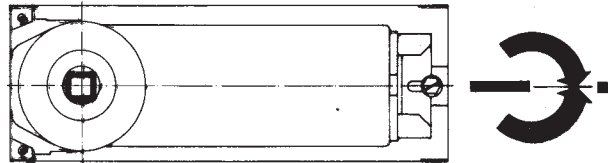
(F)



- A – Befestigungsschrauben
- B – Höhenstellschrauben
- C – Ventilschraube für Schließgeschwindigkeit von 130° bis 20°
- D – Ventilschraube für Schließgeschwindigkeit von 130° bis 0°
- F = Befestigungsschrauben
- G = Höhenstellschrauben
- H = Hinterachsmaß

- A = Fixing screw
- B = Height adjustment screw
- C = Closing speed regulating valve 130° – 20°
- D = Closing speed regulating valve 130° – 0°
- F = Fixing screw
- G = Height adjustment screw
- H = Pivot centre

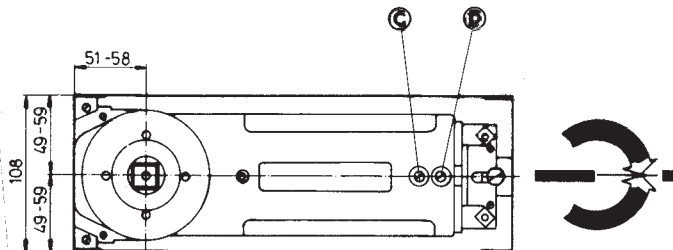
- A = Vis de fixation
- B = Vis de réglage de hauteur
- C = Valve pour réglage de la vitesse de fermeture de 130° à 20°
- D = Valve pour réglage de la vitesse de fermeture de 130° à 0°
- F = Vis de fixation
- G = Vis de réglage de hauteur
- H = Cote à l'arrière de l'axe.



Pendeltür
Der **BTS 84** liegt mittig im Zementkasten.
Bei Türen, die sich über 130° öffnen lassen, ist ein Türstopper zu setzen.

Centre hung doors
BTS 84 should lie centrally in cement box for doors opening beyond 130°, a door stop **must** be fitted to prevent this.

Porte à double action:
Le pivot à frein **BTS 84** est placé au centre de la boîte à scellement.
Il est recommandé d'utiliser un butoir pour portes dépassant un angle d'ouverture de 130°.



Schließgeschwindigkeit
Der **BTS 84** hat 2 Bremsbereiche. Ventilschraube (D) = 130° bis 0°. Mit Ventilschraube (C) kann im Bereich von 130° bis 20° die Geschwindigkeit schneller eingestellt werden.

Closing speed
BTS 84 has 2 speed control valves. Valve (D) = 130° – 0°. With valve (C) the closing speed between 130° – 20° can be increased.

Vitesse de Fermeture:
Le pivot à frein **BTS 84** possède 2 plages de freinage: Valve (D): 130° à 0°. La valve (C) sert au réglage de la vitesse de fermeture dans la plage de 130° à 20°.

Deckplattenbefestigung:
siehe Rückseite

Cover plate fixing:
see over

Fixation de la plaque de recouvrement:
voir verso

Istruzioni di montaggio Chiudiporta a pavimento con perno fisso, per porte a vento I	Instrucciones de montaje Cierrapuertas de suelo para puertas de vaivén con eje fijo E	Montagehandleiding Vloerveer voor doordraaiende deuren met vaste vierkante as NL	Asennusohje Lattiasuljin heilurioviin kiinteällä akselilla SF
A = viti di fissaggio B = viti di regolazione altezza C = viti valvola per velocità di chiusura da 130° fino a 20° D = viti valvola per velocità di chiusura da 130° fino a 0° F = viti di fissaggio G = viti di regolazione altezza H = dimensione dal perno allo spigolo del chiudiporta	A = Tornillos de fijación B = Tornillos de regulación en altura C = Válvula de regulación de velocidad de cierre desde 130° hasta aprox. 20° D = Válvula de regulación de velocidad de cierre desde 130° hasta 0° F = Tornillos de fijación G = Tornillos de regulación en altura H = Distancia del centro del eje hasta el lateral de la caja de empotrado	A = bevestigingsschroeven B = hoogtestelschroef C = regelschroef voor sluitsnelheid van 130° - 20° D = regelschroef voor sluitsnelheid van 130° - 0° F = bevestigingsschroef G = hoogtestelschroef H = hielmaat as/achterkant vloerveer	A = Kiinnitysruuvit B = Korkeuden säätöruuvit C = Sulkeutumisnopeuden säädin 130° - 20° D = Sulkeutumisnopeuden säädin 130° - 0° F = Kiinnitysruuvit G = Korkeuden säätöruuvit H = Akselin takaosan vällys
Porta a ventola Il BTS 84 è posto nel centro della scatola da incementare. Per porte che si aprono oltre a 130° si consiglia di montare un paracolpi.	Puerta de vaivén El BTS 84 va centrado en la caja de empotrado. Para puertas que abren a más de 130° colocar un tope.	Doordraaiende deur de BTS 84 ligt in het midden van de cementkast. Wanneer de deuren verder kunnen worden geopend dan 130°, moet achter de deur een deurbuffer worden geplaatst.	Heiluriovi BTS 84 on keskellä asennuskoteloa. Ovet, jotka avautuvat yli 130°, tulee varustaa topparilla.
Velocità di chiusura Il BTS 84 ha due possibilità di frenata. Vite della valvola Ⓐ = 130° - 0°. Con vite della valvola Ⓒ velocità fra 130° fino a 20°, la velocità può essere registrata per una corsa più rapida.	Velocidad de cierre El BTS 84 tiene 2 recorridos de cierre regulables. Válvula de regulación de velocidad de cierre Ⓐ = 130° hasta 0°. Con la válvula de regulación de velocidad de cierre Ⓒ puede acelerarse la velocidad de cierre de 130° hasta aprox. 20°.	Sluitsnelheid de BTS 84 heeft twee dempingsventielen, Ⓐ voor 130° - 0° en Ⓒ voor het bepalen van de sluitsnelheid tussen 130° - 20°.	Sulkeutumisnopeus BTS 84 sulkimessa on kaksi jarrutusaluetta. Säädin Ⓐ = 130° - 0°. Säädin Ⓒ , jolla voidaan alueella 130° - 20° säätää nopeutta suuremmaksi.
Fissaggio della piastra di copertura: vedi pagina posteriore	Fijación de la placa de recubrimiento: véase al dorso	Bevestiging van de dekplaat z. o. z.	Peitelevyn kiinnitys: Katso takasivua

<h2>Monteringsanvisning</h2> <p>Gulvørtdører med fast akse for pendeldører</p> <p style="text-align: center;">(N)</p>	<h2>Monteringsvejledning</h2> <p>Gulvørtdører med fast aksel til svingdøre.</p> <p style="text-align: center;">(DK)</p>
<p>A = Festeskruer B = Høydestillingsskruer C = Ventilskruer for lukkehastighet fra 130° til 20° D = Ventilskruer for lukkehastighet fra 130° til 0° F = Festeskruer G = Høydestillingsskruer H = Mål fra bakkant sementkasse til senter akse.</p>	<p>A = Fastgørelsesskruer B = Højdereguleringskruer C = Ventilskruer til regulering af lukkehastigheden mellem 130° til 20° D = Ventilskruer til regulering af lukkehastigheden mellem 130° til 0° F = Fastgørelsesskruer G = Højdereguleringskruer H = Mål fra bagkant af cementkasse til akselcenter</p>
<p>Pendeldør BTS 84 plasseres i midten av sementkassen. Ved dører som lar seg åpne over 130° må det monteres en dørstopper.</p>	<p>Svingdøre BTS 84 er monteret midt i cementkassen. Hvis døren kan åbnes mere end til 130° skal der monteres dørstop!</p>
<p>Lukkehastighet BTS 84 har 2 justeringsområder. Ventilskruer (D) 130° til 0° Med ventilskruer (C) kan lukkehastigheten reguleres raskere i området 130° - 20°.</p>	<p>Justering af lukkehastigheden. BTS 84 har to lukkedæmpningsmåder. Med ventilskruer (C) reguleres fra 130° - 0°. Med ventilskruen (D) kan hastigheden justeres hurtigere i området 130° - 20°</p>
<p>Montering av dekkplate: se baksiden</p>	<p>Fastgørelse af dekkplade: Se modsatte side.</p>

BTS 84



CE	DORMA GmbH + Co. KG Postfach 4009 58 247 Ennepetal	04
0432-BPR 0052	EN 1154:1996+A1:2002	3 8 3 1 1 4 3 8 4 1 1 4
Dangerous substances: None		

811xxxxx



812xxxxx (90°)

Montageanleitung

Bodentürschließer für Pendeltüren mit Steckachse

D

Fixing Instructions

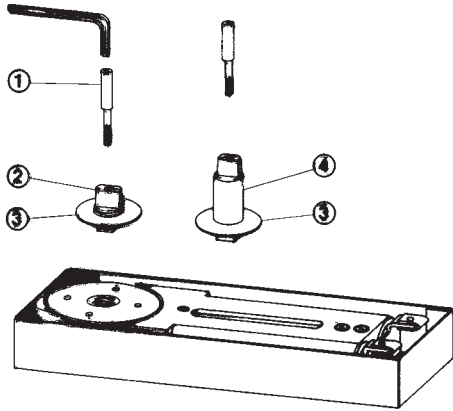
Floor spring for centre hung doors with removable spindle

GB

Instructions de Montage

Pivot à frein pour portes à double action avec axe amovible

F



Austausch Steckachse
Verbindungsschraube ① mit 6 kt-Schraubendreher 5 mm heraus-schrauben.
Normale Steckachse ② heraus-nehmen.
Schutzkappe ③ in die Rille der verlängerten Steckachse ④ drücken, Steckachse in Schließer einsetzen und mit zugehöriger Verbindungsschraube fest anziehen.

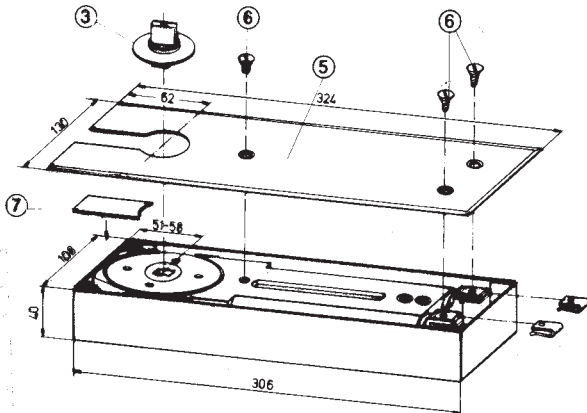
(Steckachsenausführungen wie BTS 75/80)

To change spindle remove screw ① with 5 mm allen key.
Take out standard spindle, push dust cap ③ into groove of extended spindle ④. Fit extended spindle into closer and tighten securely.

(spindle inserts available as for BTS 75/80)

Remplacement axe amovible:
Dévissez la vis de jonction ① avec un tournevis à 6 pans de 5 mm.
Enlevez l'axe amovible ② normal. Placez le joint de protection ③ dans la rainure de l'axe amovible rallongé et serrez-le avec la vis de jonction correspondante.

(types des axes amovibles identiques à ceux des pivots à frein BTS 75/80)



Deckplattenbefestigung
Zusatzteil ⑦ in die Rille am Schließer einklipsen. Die Deckplatte ⑤ mit den Schrauben ⑥ am Schließer befestigen.

(Deckplattenbefestigung gilt auch bei starrer Achse).

Zubehör
Zubehör-Einbauzeichnungen für Aluminium-, Edelstahl-, Ganzglas-, Holz-, Kunststoff- und Stahltüren stehen zur Verfügung.

Cover plate fixing
Press insert piece ⑦ into gap behind spindle. Secure cover plate ⑤ to closer body with fixing screws ⑥.

(Cover plate fixing is identical for floorsprings with fixed square spindle.)

Accessories
Installation guides available on accessories for (etc.) doors.

Fixation de la plaque de recouvrement:
Clipsez la tôle complémentaire ⑦ dans la rainure du frein. Fixez la plaque de recouvrement ⑤ au frein avec les vis ⑥.

(fixation de la plaque de recouvrement également valable pour axe fixe).

Accessoires:
Des croquis pour l'installation des accessoires pour portes en aluminium, en glace, en bois, en inox, en matière plastique et en acier sont mis à votre disposition sur demande.

Istruzioni di montaggio Chiudiporta a pavimento con perno intercambiabile, per porte a vento I	Instrucciones de montaje Cierrapuertas de suelo para puertas de vaivén con eje intercambiabile E	Montagehandleiding Vloerveer voor doordraaiende deuren met verwisselbare as NL	Asennusohje Lattiasuljin heilurioviin vaihtokselilla SF
Cambio del perno Togliere la vite di raccordo ① con l'aiuto di una chiave esagonale da 5 mm. Togliere il perno normale ②. Premere la calotta di protezione ③ nella scanalatura del perno prolungato ④, mettere ora il perno nel chiudiporta e avvitare forte con la vite di raccordo relativa. (Perni in dotazione come BTS 75/80)	Eje intercambiabile Soltar el tornillo ①, el cual está introducido en el eje, con la llave ALLEN que adjuntamos (5 mm). Quitar el eje normal ② y apretar el disco de protección ③ en la ranura del eje elegido ④ (intercambiado). Colocar el nuevo eje ④ en el cierrapuertas y apretar el tornillo ① fuertemente. (Las ejecuciones de los ejes intercambiables són como en los cierrapuertas de suelo BTS 75/80.)	Verwisselbare steekas verbindingsschroef ① met inbusleutel 5 mm eruitdraaien. Steekas ② verwijderen, stofkap ③ in de groef van de verlengde steekas drukken en daarna de steekas in de vloerveer zetten. Met de inbusleutel de meegeleverde verlengde verbindingsschroef stevig aantrekken. (uitvoeringen van steekassen gelijk aan die van BTS 75/80)	Vaihtokseli Kierrä kuusiokoloavaimella kiinnitysruuvia ① 5 mm auki. Irrota normaali vaihtokseli ②. Paina suojalevy ③ pidennetyin vaihtokseliin ④ uraan. Pane pidennetty vaihtokseli sulkimeen paikoilleen ja kierrä kiinnitysruuvi kiinni. (Vaihtokselit samat kuin sulkimissa BTS 75/80)
Fissaggio della piastra di copertura Sistemare ora la parte ausiliaria ⑦ nella scanalatura apposita del chiudiporta. Fissare la piastra di copertura ⑤ al chiudiporta con le viti ⑥. (il fissaggio della piastra di copertura vale anche per esecuzione con perno fisso). Accessori Istruzioni di montaggio per porte in alluminio, acciaio inox., tutto vetro, legno, sintetiche e metallo in genere, a disposizione.	Colocación de la placa de recubrimiento Apretar plaquita suplementaria ⑦ en la ranura entre el cierrapuertas y la caja de empotrado. Fijar la placa de recubrimiento ⑤ al cierrapuertas con los tornillos ⑥. (La colocación de la placa de recubrimiento en el cierrapuertas de suelo con eje fijo es idéntica.) Accesorios: Accesorios para el montaje en puertas de aluminio, de cristal, de acero inoxidable, de madera, de PVC o de acero, se encuentran a su disposición.	Bevestiging van de dekplaat de dekplaat ⑤ onder de stofkap ③ schuiven en met de schroeven ⑥ aan de vloerveer bevestigen, daarna het vulstukje ⑦ in de groef van de vloerveer drukken. (deze dekplaatbevestiging is ook van toepassing bij BTS 84 met vaste as) Onderdelen inbouwtekeningen met speunen voor aluminium-, roestvrijstaal-, hardglas-, hout-, kunststof- en staalkonstrukties worden op verzoek toegestuurd.	Peitelevyn kiinnitys Paina suoja-osa ⑦ sulkimen uriin. Kiinnitä työnnä peitelevy ⑤ sulkimeen ruuveilla ⑥. (Peitelevyn asennus sama myös kiinteällä akselilla). Tarvikkeet Asennuspuustukset alumiini-, RST-, kokolasi-, puu-, muovi- ja teräsprofiilioviin.

Monteringsanvisning

Gulvdørlukker med udstiftbar akse
for pendeldører

N

Skifte av akse

Skrue ① tas ut med sekskantnøkkel
5 mm og akslen tas ut.
Beskyttelseskappe ③ flyttes over på
de nye akslen ④.
Forlengt akse settes inn og festes
med skrue ①.

(Akseutførelser som for BTS 75/80)

Feste av dekkplaten

Dekkplaten ⑤ skyves under
beskyttelseskappen ③ og festes med
skruene ⑥ til lukkeren.
Vedliggende plastdel ⑦ festes i rillen
på lukkeren.

Samme fremgangsmåte for
gulvdørlukker med fast akse.

Tilbehør

Monterings tegninger for tilbehør til
aluminium-, rustfri-, helglas-, tre-,
kunststoff- og ståldører er tilgjengelig
på forespørsel.

Monterings- veiledning

Gulvdørlukker med stikaksel
beregnet til svingdøre.

DK

Udstiftning af stikakslen:

Skrue monteringskrue ① ud med en
5 mm 6-kt. skruetrækker. Tag den
normale stikaksel ② ud.
Beskyttelseskappen ③ flyttes over på
den forlængede stikaksel ④ og
placeres i rillen på akslen. Sæt den
forlængede stikaksel i dørlukkeren og
skrue den fast med den medfølgende
monteringskrue.

(stikaksler er som til BTS 75/80).

Fæstgørelse af dæklade:

Tilbehørsdelen ⑦ klipses ind i rillen
bag akslen.
Dækladen ⑤ med skrue ⑥ til
dørlukkeren.

(samme montering er også gældende
for fast akse).

Tilbehør:

Tilbehørstegninger til aluminium-,
rustfri stål-, helglas-, kunststof-, stål-
og trædøre. Ved forespørsel.